

PREISLISTE TBG BETON



Preisliste 2021
Gültig ab 01. Januar 2021



KONTAKTE

<p>Oliver Ebner</p> <p>Geschäftsleitung/Verkauf</p> <p>Telefon 07731 / 79060-10 Telefax 07731 / 79060-11 Mobil 0170 / 7847914</p> <p>oliver.ebner@betonwelt.de</p>	<p>H.Lotze/H.Quetting</p> <p>Disposition, Mischmeister</p> <p>Telefon 07731 / 79060-20 Telefax 07731 / 79060-11</p>	<p>Beate Koppenhöfer</p> <p>Fakturierung/Buchhaltung</p> <p>Telefon 07731 / 79060-15 Telefax 07731 / 79060-16</p> <p>beate.koppenhoefer@betonwelt.de</p>
--	--	--

VERWALTUNG

<p>TBG Transportbeton</p> <p>TBG Singen GmbH & Co. KG Josef-Schüttler-Str. 3 78224 Singen/Htwl.</p> <p>Telefon 07731 / 79060-0 Telefax 07731 / 79060-11</p> <p>tbg-singen@betonwelt.de www.tbg-singen.de</p>	<p>Betontechnologie Sengel Im Bohl 10 78267 Aach</p> <p>Telefon 07774 / 9304-0 Telefax 07774 / 9304-20</p> <p>info@sengel-prst.de</p>
---	---



Anwendungsbereich / Bauteilbeispiele	Expositionsklassen / Feuchtigkeitsklasse		Druckfestigkeitsklasse	Konsistenzklasse	Größtkorn	Überwachungsklasse	Festigkeitsentwicklung	Abruf-Nr.	Preis €/m ³
Allgemeiner Betonbau / Wohnungsbau - Beton nach DIN EN 206-1 / DIN 1045-2									
			C8/10	F3	32	1	mittel	0202	121,50
			C8/10	F3	16	1	mittel	0222	125,50
			C12/15	F3	32	1	mittel	0204	125,50
			C12/15	F3	16	1	mittel	0224	126,00
Beton für Innenbauteile und Gründungsbauteile	XC1, XC2	WF	C16/20	F3	32	1	mittel	0301	129,00
			C16/20	F3	16	1	mittel	0321	130,50
			C16/20	F3	8	1	mittel	0341	135,50
Beton für Bauteile in offenen Gebäuden und Feuchträumen (ohne Frost)	XC3	WF	C20/25	F3	32	1	mittel	0302	133,50
			C20/25	F3	16	1	mittel	0322	135,50
			C20/25	F3	8	1	mittel	0342	140,00
Außenbauteile mit direkter Beregnung und Frost; Behälter von Kläranlagen; Güllebehälter	XC4, XF1, XA1	WF	C25/30	F3	32	2	mittel	0401	137,50
			C25/30	F3	16	2	mittel	0421	140,00
			C25/30	F3	8	2	mittel	0441	145,00
Außenbauteile im Sprühnebelbereich von Verkehrsflächen; Einzelgaragen	XC4, XD1, XF1, XM1, XA1	WA	C30/37	F3	32	2	mittel	0402	141,00
			C30/37	F3	16	2	mittel	0422	143,00
			C30/37	F3	8	2	mittel	0442	147,00
Bauteile die chloridhaltigen Abwässern oder betonangreifenden Böden ausgesetzt sind	XC4, XD2, XA2, XF2, XF3	WA	C35/45	F3	32	2	mittel	0403	151,00
			C35/45	F3	16	2	mittel	0423	154,00
			C35/45	F3	8	2	mittel	0443	158,00
Bauteile mit häufiger Spritzwasserbeanspruchung; Industrieabwasseranlagen	XC4, XD3, XF2, XF3, XA3*, XM2	WA	C35/45	F3	32	2	schnell	0404	152,50
			C35/45	F3	16	2	schnell	0424	155,00
			C35/45	F3	8	2	schnell	0444	158,50
PERMACRETE® WU / gemäß WU-Richtlinie mit hohem Wassereindringwiderstand									
Bewehrte und bewitterte Außenbauteile, Frost- und schwacher chemischer Angriff	XC4, XF1, XA1, hWe	WF	C25/30	F4	32	2	mittel	1201	142,50
			C25/30	F4	16	2	mittel	1221	145,50
			C25/30	F4	8	2	mittel	1241	149,50
Bewehrte und bewitterte Außenbauteile, Frost- oder Chloridangriff, schwacher chemischer Angriff	XC4, XD1, XF1, XA1, XM2 (OB), hWe	WA	C30/37	F4	32	2	mittel	1202	145,50
			C30/37	F4	16	2	mittel	1222	147,50
			C30/37	F4	8	2	mittel	1242	152,00
Bauteile im Sprühnebelbereich von Verkehrsflächen	XC4, XD2, XF2, XF3, XA2, hWe	WA	C35/45	F4	32	2	mittel	1203	155,00
			C35/45	F4	16	2	mittel	1223	157,50
			C35/45	F4	8	2	mittel	1243	159,00
Bauteile mit häufiger Spritzwasserbeanspruchung	XC4, XD3, XF3, XA3*, XM2, hWe	WA	C35/45	F4	32	2	schnell	1204	157,50
			C35/45	F4	16	2	schnell	1224	160,00

Erläuterungen

Hinweis:

Wir weisen ausdrücklich darauf hin, dass das Erreichen der vorgenannt beschriebenen Eigenschaften eine sachgerechte, nach dem Stand der Technik durchzuführende Vorbereitung auf der Baustelle und Verarbeitung des Betons voraussetzt.

* Prüfdauer 56 Tage.

- Bei Bodenfeuchte bis zeitweise aufstauendes Sickerwasser als Überwachungsklasse 1 zulässig.
- nichttragende und nichtaussteifende Bodenplatten sind nicht überwachungspflichtig.

hWe: Beton mit hohem Wassereindringwiderstand gemäß DIN EN 206-1/ DIN 1045-2, Abschn. 5.5.3

XA2: Geeignet für Sulfatangriff bis zu einem Sulfatgehalt des angreifenden Wassers von $\text{SO}_4^{2-} \leq 1500\text{mg/l}$.

XA3*: Bei Beton XA3 sind zusätzliche Schutzmaßnahmen der Oberfläche erforderlich (z.B. geeignete Beschichtungen, dauerhafte Verkleidungen).

XM2 (OB): XM2 durch Oberflächenbehandlung (z.B. Flügelglätten, Vakuumieren) bauseits erreichbar.

XM3 (OB): Einstreuung mit Hartstoffen nach DIN 1100 bauseits erforderlich.

Anwendungsbereich/ Bauteilbeispiele	Expositionsklassen / Feuchtigkeitsklasse	Druckfestigkeitsklasse	Konsistenzklasse	Größtkorn	Überwachungs-klasse	Festigkeitsentwicklung	Abruf- Nr.	Preis €/m ³	
Industrieböden - Überwachungs-klasse nach DIN 1045-3 Tab. 3 beachten									
Hallenböden kein Verschleißangriff, flügelglättbar	XC4, XF1, XA1	WA	C25/30	F4	16	1	mittel	13320	143,50
Gründungen Beanspruchung durch luftbereifte Fahrzeuge, Bauteile im Sprühnebelbereich von Verkehrsflächen, Einzelgaragen	XC4, XD1, XF1, XM2(OB)	WA	C30/37	F4	32	2	mittel	1301	143,00
			C30/37	F4	16	2	mittel	1321	145,00
			C30/37	F4	8	2	mittel	1341	148,00
Beanspruchung durch Elastomer- oder Stahlrollenbereifte Fahrzeuge	XC4, XD3, XF3, XA3*, XM2(OB)	WA	C35/45	F4	32	2	schnell	1307	153,00
			C35/45	F4	16	2	schnell	1327	155,00
Fahrbahndecken									
Verkehrsflächen für Kettenfahrzeuge und andere Bauklassen						Preis auf Anfrage			
Beton nach ZTV Beton-StB 07						Preis auf Anfrage			
FD – Betone – gemäß DAFStb-Richtlinie „Betonbau beim Umgang mit wassergefährdenden Stoffen“									
Tankstellenabfüllplätze, Auffangwannen und Ableitflächen	XC4, XD3, XF4, XA3*, LP Beton für maschinelles Glätten nicht geeignet	WA	C30/37	F3	32	2	mittel	1801	160,00
			C30/37	F3	16	2	mittel	1821	162,00
	XC4, XD3, XF3, XA3*, XM2 (OB)	WA	C35/45	F3	32	2	mittel	1802	157,00
			C35/45	F3	16	2	mittel	1822	159,00
Auffangwannen und Ableitflächen im Innenbereich	XC4, XD1, XA1	WA	C30/37	F3	32	2	mittel	1804	154,00
			C30/37	F3	16	2	mittel	1824	156,50
			C30/37	F3	8	2	mittel	1844	162,00
Ingenieurbau - Beton nach ZTV-ING, abweichend zur DIN EN 206-1/DIN 1045-2									
Gründungen	XC4, XD1, XF3	WA	C30/37	F3	32	2	mittel	1602	142,50
			C30/37	F3	16	2	mittel	1622	143,50
			C30/37	F3	8	2	mittel	1642	148,00
	XC4, XF3, LP	WA	C25/30	F3	32	2	mittel	1603	144,00
			C25/30	F3	16	2	mittel	1623	146,00
Widerlager, Stützen, Pfeiler Tunnelsohlen, -wände, -schalen, Trogschalen, -wände	XC4, XD2, XF2	WA	C30/37	F3	32	2	schnell	1601	143,50
			C30/37	F3	16	2	schnell	1621	144,50
			C30/37	F3	8	2	schnell	1641	150,00
	XC4, XD2, XF2, XA2	WA	C30/37	F3	32	2	mittel	1604	141,50
			C30/37	F3	16	2	mittel	1624	143,00
	XC4, XD2, XA2, HS	WA	C30/37	F3	32	2	langsam*	1605	146,00
			C30/37	F3	16	2	langsam*	1625	149,00
Stahlbeton für Kappen (LP-Beton)	XC4, XD3, XF4, LP	WA	C25/30	F3	32	2	mittel	1606	146,50
			C25/30	F3	16	2	mittel	1626	148,50
			C25/30	F3	8	2	mittel	1646	154,00

Erläuterungen:

Hinweis:

Wir weisen ausdrücklich darauf hin, dass das Erreichen der vorgenannt beschriebenen Eigenschaften eine sachgerechte, nach dem Stand der Technik durchzuführende Vorbereitung auf der Baustelle und Verarbeitung des Betons voraussetzt.

* Prüfalter 56 Tage.

- Bei Bodenfeuchte bis zeitweise aufstauendes Sickerwasser als Überwachungs-klasse 1 zulässig.
- nichttragende und nichtaussteifende Bodenplatten sind nicht überwachungspflichtig.

hWe: Beton mit hohem Wassereindringwiderstand gemäß DIN EN 206-1/ DIN 1045-2, Abschn. 5.5.3

XA2: Geeignet für Sulfatangriff bis zu einem Sulfatgehalt des angreifenden Wassers von $SO_4^{2-} \leq 1500\text{mg/l}$.

XA3*: Bei Beton XA3 sind zusätzliche Schutzmaßnahmen der Oberfläche erforderlich (z.B. geeignete Beschichtungen, dauerhafte Verkleidungen).

XM2 (OB): XM2 durch Oberflächenbehandlung (z.B. Flügelglätten, Vakuumieren) bauseits erreichbar.

XM3 (OB): Einstreuung mit Hartstoffen nach DIN 1100 bauseits erforderlich.

HS: Mit HS – Zement

Anwendungsbereich / Bauteilbeispiele	Expositionsklassen / Feuchtigkeitsklasse	Druckfestigkeitsklasse	Konsistenzklasse	Größtkorn	Überwachungs-klasse	Festigkeitsentwicklung	Abruf-Nr.	Preis €/m³	
Industriebau - Beton nach DIN EN 206-1 / DIN 1045-2									
Druckfestigkeitsklassen C 40/50 bis C50/60		Preis auf Anfrage							
Druckfestigkeitsklassen C 55/67 bis C100/115		Preis auf Anfrage							
Tiefbau - Bohrpfahlbeton nach DIN EN 1536									
Bohrpfahlbeton, Einbau im Trockenen	XC3	WF	C20/25	F4	32	2	mittel	0801	137,00
	XC4, XF1, XA1		C25/30	F4	32	2	langsam*	0802	140,00
	XC4, XD1		C30/37	F5	32	2	mittel	0803	144,00
Bohrpfahlbeton, Einbau unter Wasser, Unterwasserbeton	XC3	WF	C20/25	F4	16	2	langsam*	0821	140,00
	XC4, XF1, XA1		C25/30	F4	16	2	langsam*	0822	146,50
	XC4, XD1, XF1, XA1, XM1		C30/37	F4	16	2	langsam*	0823	153,00
Betonkorrosion durch Frostangriff mit und ohne Taumittel									
Bauteile im Sprühnebelbereich von Verkehrsflächen	XC4, XD1, XF2, XF3, XM1, LP- Beton für maschinelles Glätten nicht geeignet	WA	C25/30	F3	32	2	mittel	1102	147,00
			C25/30	F3	16	2	mittel	1122	148,50
			C25/30	F3	8	2	mittel	1142	150,00
	XC4, XD2, XF2, XF3, XA2	WA	C35/45	F3	32	2	schnell	1103	149,50
			C35/45	F3	16	2	schnell	1123	151,00
Bauteile die mit Taumittel berührt werden	XC4, XF4, XD2, XA2, LP- Beton für maschinelles Glätten nicht geeignet.	WA	C30/37	F3	32	2	mittel	1106	158,00
			C30/37	F3	16	2	mittel	1126	160,00
			C30/37	F3	8	2	mittel	1146	164,00
EASYCRETE® F - fließfähiger leicht verarbeitbarer Beton									
Beton für Innenbauteile, offene Gebäude und Feuchträume	XC3	WF	C20/25	F5	16	1	mittel	5322	138,50
			C20/25	F5	8	1	mittel	5342	141,50
Beton für Außenbauteile mit direkter Beregnung	XC4, XF1, XA1	WF	C25/30	F5	16	2	mittel	5421	143,50
			C25/30	F5	8	2	mittel	5441	145,50
Außenbauteile im Sprühnebelbereich von Verkehrsflächen; Einzelgaragen	XC4, XD1, XA1, XF1, XM2 (OB)	WA	C30/37	F5	32	2	mittel	5402	143,50
			C30/37	F5	16	2	mittel	5422	146,50
			C30/37	F5	8	2	mittel	5442	154,00
EASYCRETE® SF - sehr fließfähiger leicht verarbeitbarer Beton									
Beton für Innenbauteile, offene Gebäude und Feuchträume	XC3	WF	C20/25	F6	16	1	mittel	6322	140,50
			C20/25	F6	8	1	mittel	6342	143,50
Beton für Außenbauteile mit direkter Beregnung	XC4, XF1, XA1	WF	C25/30	F6	16	2	mittel	6421	145,00
			C25/30	F6	8	2	mittel	6441	148,50
Außenbauteile im Sprühnebelbereich von Verkehrsflächen; Einzelgaragen	XC4, XD1, XA1, XF1, XM2 (OB)	WA	C30/37	F6	32	2	mittel	6402	143,50
			C30/37	F6	16	2	mittel	6422	146,50
			C30/37	F6	8	2	mittel	6442	153,50

Erläuterungen:

Hinweis:

Wir weisen ausdrücklich darauf hin, dass das Erreichen der vorgenannt beschriebenen Eigenschaften eine sachgerechte, nach dem Stand der Technik durchzuführende Vorbereitung auf der Baustelle und Verarbeitung des Betons voraussetzt.

* Prüfalter 56 Tage.

- Bei Bodenfeuchte bis zeitweise aufstauendes Sickerwasser als Überwachungs-klasse 1 zulässig.
- nichttragende und nichtaussteifende Bodenplatten sind nicht überwachungspflichtig.

hWe: Beton mit hohem Wassereindringwiderstand gemäß DIN EN 206-1/ DIN 1045-2, Abschn. 5.5.3

XA2: Geeignet für Sulfatangriff bis zu einem Sulfatgehalt des angreifenden Wassers von $SO_4^{2-} \leq 1500\text{mg/l}$.

XA3: Bei Beton XA3 sind zusätzliche Schutzmaßnahmen der Oberfläche erforderlich (z.B. geeignete Beschichtungen, dauerhafte Verkleidungen).

XM2 (OB): XM2 durch Oberflächenbehandlung (z.B. Flügelglätten, Vakuumieren) bauseits erreichbar.

XM3 (OB): Einstreuung mit Hartstoffen nach DIN 1100 bauseits erforderlich.

HS: Mit HS – Zement

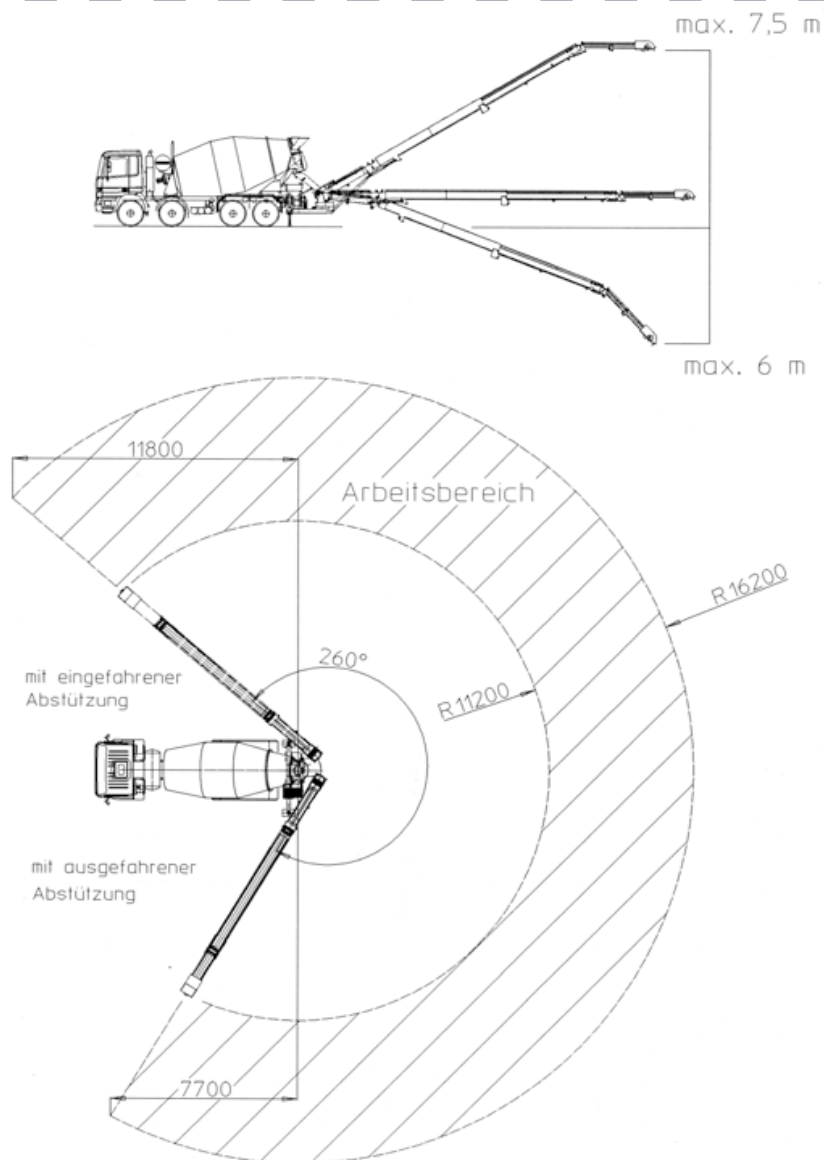
Anwendungsbereich / Bauteilbeispiele	Expositionsklassen / Feuchtigkeitsklasse	Druckfestigkeitsklasse	Konsistenzklasse	Größtkorn	Überwachungs- klasse	Festigkeitsentwicklung	Abruf- Nr.	Preis €/m³
Zementestrich								
Estrich im Wohnungsbau ohne besondere Anforderungen	-	ZE	C2	8	-	-	8041	134,50
		ZE	C2	4	-	-	8061	133,50
		ZE	C2	8	-	-	8042	139,50
		ZE	C2	4	-	-	8062	140,50
Anschlußmischung	-	ZE	C2	4	-	-	8062	140,50
Zementestrich nach DIN 13813		Preis auf Anfrage						
Einkorn - / Filter - / Sickerbeton								
Filterschichten um Drainagen, als Drainschicht unter Verbundsteinpflaster auf Balkonen, Loggien- u. Flachdächern	-	EK	C0	32	-	-	8101	115,50
		EK	C0	16	-	-	8121	117,50
		EK	C0	8	-	-	8141	126,50
		C8/10	C0	16	-	mittel	8122	120,50
Randstein – und Pflasterbeton								
Versetzen von Einbauteilen, Randsteinen und Betonwaren	-	C8/10	C1	32	-	mittel	8201	119,00
		C8/10	C1	16	-	mittel	8221	121,00
		C12/15	C1	16	-	mittel	8222	126,00
		C12/15	C1	8	-	mittel	8242	130,00
		C20/25	C1	16	-	mittel	8224	130,00
		C20/25	C1	8	-	mittel	8244	132,00
		C25/30	C1	16	-	mittel	8225	136,50
		C25/30	C1	8	-	mittel	8245	138,50
		C30/37	C1	16	-	mittel	8226	140,50
		C30/37	C1	8	-	mittel	8246	142,50
Schlämme zum Verfugen	-	C30/37	F5	4	-	mittel	8263	156,00
Füllbeton								
Verfüllen von Leitungen, Kanälen u.ä.	-	C20/25	F6	16	-	mittel	8321	147,50
		FB	F6	8	-	-	8341	142,50
		FB	F6	4	-	-	8361	144,50
Flüssigboden								
		RSS	kf	4	-	-	065-19	102,00
Körnung							Abruf- Nr.	Preis €/m³
Sand und Kies								
Sand 0-4	-						900	57,00
Kies 4-8	-						910	55,00
Kies 8-16	-						920	53,50
Kies 16-32	-						930	53,00
Kiessand 0-16	-						940	57,00
Kiessand 0-32	-						950	57,00
Splitt 2-5	-						960	58,00
Brechsand – Splittgemisch 0-22	-						961	58,50
Kalkschotter 0-45	-						970	49,50
Edelsplitt 5-8	-						980	59,00
Recyclingmaterial 0-56	-						990	41,00

Wir liefern außerdem Spezialbetone wie:

Hochfesten Beton, Farbbeton, STEELCRETE® - Beton mit Stahlfasern, hydraulisch gebundene Tragschicht (HGT), Spritzbeton, RSS- Flüssigboden.

ZUSATZLEISTUNGEN PREISINFORMATIONEN BESTELLMHINWEISE

Fahrmischer mit Teleskop-Förderband	Der Fahrmischer mit Teleskop-Förderband eignet sich in besonderem Maße zur Förderung kleinerer Mengen Transport-Beton und Kies vom Mischfahrzeug zur Einbaustelle. Durch das Doppelteleskop-Förderband kann die Befüllung von Schalungen oder das Betonieren von Fundamentstreifen ohne zeitraubenden Standortwechsel bewältigt werden. Mischer und Förderband sind funktferngesteuert und damit nahe der Einbringstelle bedienbar.	
Förderbandentladung	bis 6,00 m³ pauschal	Auf Anfrage
	jeder weitere m³ der über das Förderband eingebaut wird	Auf Anfrage
Reinigung	fehlende Reinigungsmöglichkeit auf der Baustelle, je Einsatz	Auf Anfrage



Alle Preise sind Nettopreise ohne MWSt. Sie gelten ab 01.01.2021 innerhalb unseres Liefergebiets.

ZUSATZLEISTUNGEN PREISINFORMATIONEN BESTELLMHINWEISE

Preisbasis	Die angegebenen Preise sind Nettopreise ohne MwSt. Sie sind freibleibend und verstehen sich für einen m ³ fertig verdichteten Beton frei Baustelle innerhalb unseres Liefergebietes. Unser Liefergebiet entspricht, wenn nicht anders angegeben oder dargestellt, einen Radius von 15 km um unsere Mischanlage. U.g. Zuschläge werden ohne dass es einer weiteren Vereinbarung bedarf, nach Anfall berechnet. Unsere Preise beinhalten einen nicht skontierbaren Frachtanteil.	
Minderungen	Bei Lieferungen unter 5,0 m ³ je Fahrzeug berechnen wir die Differenz zwischen der abgerufenen Menge und 5,0m ³ als Frachtkostenausgleich für Minderungen mit einem Aufschlag von (ausgenommen 1x Restlieferung bei Betonagen über 20,0 m³)	20,00 €/m³
Entladezeit / Wartezeit	Wartezeiten nach Ankunft auf der Baustelle sind zu vermeiden. Die Regelentladezeit pro m ³ beträgt 5 Minuten. Weitere Verzögerungen werden berechnet.	22,00 €/15 min.
	Erfolgen Entladung / Einbau über die in DIN EN 206-1/DIN 1045-2 angegebene Verarbeitungs-/ Einbauezeit hinaus, entfällt unsere Gewährleistung.	
Lieferbereitschaft	Montag bis Freitag erfolgt die Lieferung in der Zeit von 7:00 – 17:00 Uhr zuschlagsfrei (Regelarbeitszeit)	
	Zuschlag für Lieferung von Montag bis Freitag von 18:00 – 22:00 Uhr	Auf Anfrage
	Zuschlag für Lieferung am Samstag (auf Anfrage) von 7:00 – 11:00 Uhr	8,00 €/m³
Um- und Abbestellungen	Um- und Abbestellungen am Tag der Lieferung werden berechnet mit mindestens	5,00 €/m³
	Erhöhung der Konsistenz um eine Klasse	6,00 €/m³
	Änderung der Festigkeitsentwicklung (Normalzement auf Hochwertzement)	3,00 €/m³
	Verlängerte Verarbeitungszeit mit Abbindeverzögerer um 1,0 bis 4,0 Stunden	5,50 €/m³
	Verlängerte Verarbeitungszeit mit Abbindeverzögerer um 4,0 bis 6,0 Stunden	8,00 €/m³
	Verlängerte Verarbeitungszeit mit Abbindeverzögerer ab 7,0 Stunden	10,50 €/m³
	Saisonzuschlag: Betonieren in der kalten Jahreszeit: 01.12 – 29.02.	5,00 €/m³
	Heizzuschlag für die Lieferung von vorgewärmtem Beton gem. DIN EN 206-1 / DIN 1045-2	9,00 €/m³
	Maßnahmen zur Einhaltung der nach DIN und ZTV höchstzulässigen Betontemperatur von + 30 °C und + 25 °C gehen zu Lasten des Auftraggebers. Ab 25 °C Betontemperatur behalten wir uns vor, erforderliche Zusatzmittel (Sommer VZ) einzusetzen. Bei Temperaturen unter dem Gefrierpunkt und hochsommerlichen Temperaturen können wir zugesagte Liefermengen und die Einhaltung der genormten Betontemperatur nicht gewährleisten.	auf Anfrage
Service / Dienstleistung	Einmischen kundeneigener Zusatzmittel oder Zusatzstoffe (Hierdurch entfällt die Gewährleistung für unseren Beton)	6,50 €/m³
	Prüfprotokolle, Ausdruck der Soll-Ist-Werte für alle Betongütern (nach Bedarf)	2,00 €
	Schüttrohr als Entladehilfe ab Konsistenz > F4	8,50 €/m³
Rückbeton	Recyclingkosten für zurückgenommenen Frischbeton, nach Aufwand, mind.	100,00 €/m³
Abholvergütung	Nachlass für Abholung im Werk,	9,50 €/m³

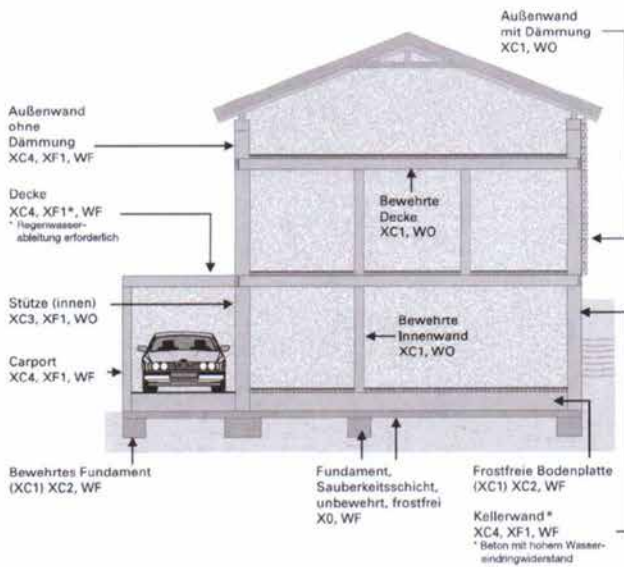
Unsere Angebote sind freibleibend.

ZUSATZLEISTUNGEN PREISINFORMATIONEN BESTELLMHINWEISE

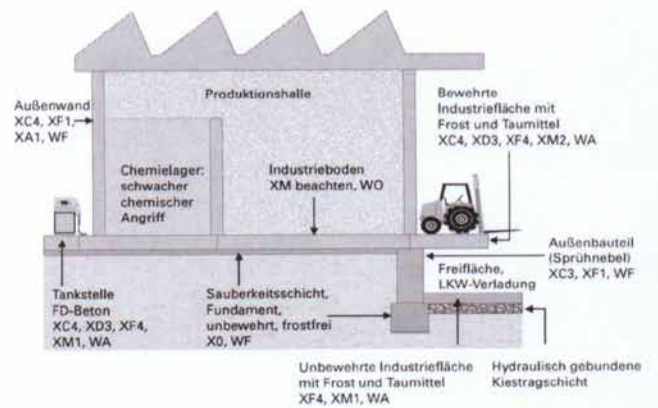
Gleitklausel	<p>Sollten sich Energiekosten, Zement-, Zusatzstoff-, oder Zusatzmittelpreise während eines laufenden Liefer-Vertrags erhöhen, werden die Mehrkosten an den Auftraggeber weiterberechnet. Kostensteigerungen auf Grund gesetzlicher oder behördlicher Reglementierungen (z.B. LKW-Maut, Chromatreduzierung etc.) werden ab dem Datum ihrer Einführung weiterberechnet.</p> <p>Sollten wir aufgrund der Engpässe in der Flugaschenbelieferung zu Umstellungen der Betonsorten / Rezepturen gezwungen sein, so behalten wir uns vor, die entstehenden Mehrkosten weiterzuberechnen.</p>
Hinweis	Unsere Produkte unterliegen der ständigen Qualitätskontrolle gem. DIN EN 206-1/ DIN 1045-2 (Eigen- und Fremdüberwachung). Wir verkaufen ausschließlich zu unseren Allgemeinen Geschäftsbedingungen. Mit dem Erscheinungsdatum dieser Preisliste verlieren alle früheren Ausgaben ihre Gültigkeit.
Betonbestellung	<p>Bestellen Sie den Beton mindestens 24 Stunden vor Lieferung bei der Werksdisposition und machen Sie dabei folgende Angaben: Name und Anschrift des Auftraggebers, Rechnungsanschrift, Baustellenanschrift/ Telefonnummer, Gesamt-Bedarf und stündliche Einbaumenge, Beton-Nummer bzw. Eigenschaften des Betons / Bauteilanforderungen, Lieferzeitpunkt und Einbauart.</p> <p>Bei Bedarfsmengen ab 150 m³ ist der Termin einige Tage vor der Betonage mit uns abzustimmen. Änderungen der Liefertermine teilen Sie uns bitte mindestens 5 Stunden vor Lieferbeginn mit. Betone bereits beladener oder unterwegs befindlicher Fahrzeuge gehen zu Lasten des Auftraggebers. Unsere Fahrer dürfen keine verbindlichen Bestellungen entgegennehmen. Für die Auswahl der Betongüte gemäß den einschlägigen DIN-Vorschriften und DAfStb-Richtlinien ist der Besteller verantwortlich. Das Lieferwerk übernimmt keine Gewähr für Produkteigenschaften, die ihm nicht genannt wurden.</p>
Betone für Decken, Brücken- überbauten, Gehwegkappen, Betonböden, etc.	Quellfähige Bestandteile (z.B. Holz) sind gemäß DIN EN 12620 bei Verwendung von Naturkies für die gelieferten betone/Estriche nicht gänzlich auszuschließen. Für Schäden aus Oberflächenbearbeitungen, maschinell Glätten, Vakuumieren, Sandstrahlen etc. übernehmen wir keine Gewährleistung. Maschinelles Glätten wird bei Verwendung von Luftporenbeton nicht empfohlen (evtl. Luftblasenbildung unter der Oberfläche).
Menge	1 m ³ Transportbeton entspricht volumen- und gewichtsmäßig einem m ³ normgerecht verdichteten Beton ± 3 % Gewichtstoleranz.
Anlieferung	Die Anlieferung setzt einen befestigten, rutschfesten für Fahrzeuge mit max. 38 t Gesamtgewicht gefahrlos befahrbaren Weg bis zur Entladestelle voraus. (Durchfahrtsbreite min. 3,0 m; Durchfahrts Höhe min. 4,0 m). Die Entgegennahme der Lieferung ist auf dem Lieferschein mit Unterschrift und Wiederholung des Namens in Druckbuchstaben zu bestätigen. Verschmutzungen gehen zu Lasten des Empfängers.
Annahmeverweigerung	Wird die Annahme von bestelltem Beton ohne unser Verschulden verweigert, gilt der Auftrag als ausgeführt. Die Menge wird voll berechnet zuzüglich evtl. Kosten für Recycling des nicht angenommenen Betons.
Reinigung / Entsorgung	Vorkehrungen für die Reinigung der Betonfahrzeuge sowie die Entsorgung des Restbetons sind auf der Baustelle durch die Bauleitung und in deren Verantwortung zu treffen. Im Bereich des Ablade- bzw. Reinigungsplatzes übernehmen wir keine Haftung für Schäden – auch nicht evtl. Umweltschäden – aus dem Entlade-, Spül- und Reinigungsvorgang.
Betonpumpen	Um einen pünktlichen und reibungslosen Einsatz der Betonpumpen zu gewährleisten, stimmen Sie bitte die gewünschten Termine frühzeitig, mindestens 48 Stunden vor Einbaubeginn, mit unserer Disposition ab.
Gewährleistung	<p>Für die Güte des Betons wird die Gewährleistung im Übergabezustand von uns nur dann übernommen, wenn das Fahrzeug bei Eintreffen auf der Baustelle unverzüglich und zügig entladen werden kann. Eine Veränderung des Betons auf der Baustelle durch den Auftraggeber, beispielsweise durch zusätzliche Wasserzugabe und andere Zusatzmittel und -stoffe, ist nach DIN 1045-2/ EN 206 verboten und entbindet uns von der Gewährleistung.</p> <p>Unseren Fahrern ist eine Wasserzugabe untersagt!</p> <p>Wir weisen ausdrücklich darauf hin, dass das Erreichen der vorgenannten Eigenschaften eine sachgerechte, nach dem Stand der Technik durchzuführende Vorbereitung, sowie Nachbehandlung des Betons voraussetzt.</p> <p>Zusätzliche Sondereigenschaften wie Zugfestigkeit, E-Modul, Elektrolythwiderstand, Blutneigung, usw. sind kostenpflichtig, bedürfen unserer gesonderten schriftlichen Bestätigung und können ansonsten nicht gewährleistet werden.</p>
Rechnungsausgleich	Zahlungsziel 10 Kalendertage ab Rechnungsdatum mit 3 % Skonto vom Warenwert oder 30 Kalendertage ohne Abzug. Bei Banklastschriftverfahren 4 % Skonto auf den Warenwert, Fracht ist nicht skontierbar.
Winterpause	In der Zeit zwischen Weihnachten und Heilige drei Könige ist unser Werk geschlossen. Lieferung nur nach vorheriger Vereinbarung.

ANWENDUNGSBEISPIELE EXPOSITIONSKLASSEN

ANWENDUNGSBEISPIEL WOHNUNGSBAU



ANWENDUNGSBEISPIEL INDUSTRIEBAU



	Überwachungsklassen		
	ÜK1	ÜK2 ^{a)}	ÜK3 ^{a)}
Festigkeitsklasse für Normal- und Schwerbeton	≤ C 25/30 ^{b)}	≥ C 30/37 und ≤ C 50/60	≥ C 55/67
Festigkeitsklasse für Leichtbeton			
D1,0 bis D1,4	nicht anwendbar	≤ LC25/28	≥ LC30/33
D1,6 bis D2,0	≤ LC25/28	LC30/33 und LC35/38	≥ LC40/44
Expositionsklasse	X0, XC, XF1	XS, XD, XA, XM ^{d)} , XF2, XF3, XF4 ^{d)}	-
Besondere Betoneigenschaften	-	Beton für wasserundurchlässige Baukörper (z. B. Weiße Wannen) ^{d)}	-
Probenahme auf der Baustelle durch Bauunternehmung ^{f)}		mind. 3 Proben pro 300 m ³ oder je 3 Betoniertage	mind. 3 Proben pro 50 m ³ oder je Betoniertag

- ^{a)} Wird Beton der Überwachungsklassen 2 und 3 eingebaut, muss die Überwachung durch das Bauunternehmen zusätzlich die Anforderungen von Anhang NC erfüllen und eine Überwachung durch eine dafür anerkannte Überwachungsstelle nach Anhang ND durchgeführt werden.
- ^{b)} Spannbeton der Festigkeitsklasse C 25/30 ist stets als Überwachungsklasse 2 einzuordnen.
- ^{c)} Gilt nicht für übliche Industrieböden.
- ^{d)} Besondere Betoneigenschaften:
 - Beton für wasserundurchlässige Baukörper (z. B. Weiße Wannen) ^{e)}
 - Unterwasserbeton
 - Beton für hohe Gebrauchstemperaturen T ≤ 250 °C
 - Strahlenschutzbeton (außerhalb des Kernkraftwerkbaus)
 - Für besondere Anwendungsfälle (z. B. Verzögerter Beton, Betonbau beim Umgang mit wassergefährdenden Stoffen) sind die jeweiligen DAISb-Richtlinien anzuwenden.
- ^{e)} Beton mit hohem Wassereindringwiderstand darf in die Überwachungsklasse 1 eingeordnet werden, wenn der Baukörper nur zeitweilig aufstauendem Sickerwasser ausgesetzt ist und wenn in der Projektbeschreibung nichts anderes festgelegt ist.
- ^{f)} Diejenige Anforderung ist maßgebend, welche die größte Anzahl von Proben ergibt.

Oberflächen-temperatur t _s [°C] ^{a)}	Mindestdauer der Nachbehandlung in Tagen			
	Festigkeitsentwicklung des Betons r = f _{cm,t} /f _{cm,28} ^{b)}			
	schnell r ≥ 0,50	mittel r ≥ 0,30	langsam r ≥ 0,15	sehr langsam ^{c)} r < 0,15
t _s ≥ 25	1	2	2	3
25 > t _s ≥ 15	1	2	4	5
15 > t _s ≥ 10	2	4	7	10
10 > t _s ≥ 5	3	6	10	15

- ¹⁾ Zwischenwerte dürfen eingeschaltet werden.
- ²⁾ Anstelle der Oberflächentemperatur des Betons darf die Lufttemperatur angesetzt werden.
- ³⁾ Betone mit sehr langsamer Festigkeitsentwicklung sind in Deutschland nicht üblich.

Weiter gilt folgende Mindestdauer der Nachbehandlung:

- Für die Expositionsklassen X0 und XC1 (Beton ohne Bewehrung oder eingebettetes Metall, Innenbauteile): 12 Stunden.
- Für Betone mit einer Verarbeitbarkeitszeit > 5 h: angemessene Verlängerung (mind. um die Verzögerungszeit)
- Bei Temperatur der Betonoberfläche < 5 °C: Verlängerung um die Zeitspanne mit Temperaturen unter 5 °C.
- Für die Expositionsklassen XM (Verschleiß): bis zum Erreichen von 70 % seiner charakteristischen Festigkeit; ohne speziellen Nachweis sind die Werte **aus der Tabelle** zu verdoppeln.

ALLGEMEINE GESCHÄFTSBEDINGUNGEN FÜR DEN VERKAUF VON TRANSPORTBETON, WERKFRISCHESTRICH NACHFOLGEND KURZ „BETON / BAUSTOFF“, BEZEICHNET

Stand: Mai 2016

Für unsere Lieferungen und Leistungen gelten ausschließlich die nachstehenden Bedingungen. Allgemeine Geschäftsbedingungen des Käufers verpflichten uns auch dann nicht, wenn wir nicht ausdrücklich widersprechen.

I. Angebot

1. Unsere Angebote sind freibleibend. Verträge gelten erst als zustande gekommen, wenn unsere schriftliche Bestätigung vorliegt bzw. wenn Versandanzeigen, Lieferschein oder Rechnung erteilt worden ist.

2. Unserem Angebot liegen unsere jeweils gültigen Preislisten und Betonverzeichnisse zugrunde soweit nicht gesondert vereinbart. Leistungsverzeichnisse, auf die der Besteller Bezug nimmt, werden nur dann Vertragsbestandteil, wenn unsere Angebote darauf Bezug nehmen und nur insoweit, als sie uns offengelegt wurden.

3. Für die richtige Auswahl der Beton-/Baustoffsorte, -eigenschaften und -menge ist allein der Käufer verantwortlich. Er hat die einschlägigen DIN-Normen zu beachten.

II. Lieferung und Abnahme

1. Die Auslieferung erfolgt bei Abholung im Werk, ansonsten an der vereinbarten Stelle. Wird diese auf Wunsch des Käufers nachträglich geändert, so trägt dieser alle dadurch entstehenden Kosten.

2. Wir bemühen uns, die Leistungen zu den vereinbarten Terminen fristgerecht durchzuführen. Die Nichteinhaltung vereinbarter Leistungszeiten (Lieferfristen und -termine) berechtigt den Käufer unter den gesetzlichen Voraussetzungen zum Rücktritt vom Vertrag, wenn wir die Nichteinhaltung zu vertreten haben und der Käufer uns zuvor erfolglos eine angemessene Frist zur Leistung gesetzt hat. Soweit von uns nicht zu vertretende Umstände uns die Ausführung übernommener Aufträge erschweren oder verzögern, sind wir berechtigt, die Lieferung/Restlieferung um die Dauer der Behinderung hinauszuschieben; soweit uns gleiche Umstände die Lieferung/Restlieferung unmöglich machen, sind wir berechtigt, vom Vertrag ganz oder teilweise zurückzutreten. Wir werden den Käufer davon unverzüglich in Kenntnis setzen. Nicht zu vertreten haben wir z.B. behördliche Eingriffe, Betriebsstörungen, Streik, Aussperrung, durch politische oder wirtschaftliche Verhältnisse bedingte Arbeitsstörungen, Mangel an notwendigen Roh- und Betriebsstoffen, Transportverzögerungen durch Verkehrsstörung und unabwendbare Ereignisse, die bei uns, unseren Vorlieferern oder in fremden Betrieben eintreten, von denen die Aufrechterhaltung unseres Betriebes abhängig ist, soweit diese für uns unvorhersehbar und unvermeidbar sind.

3. Für die Folgen unrichtiger und unvollständiger Angaben bei Abruf haftet der Käufer; Übermittlungsfehler gehen zu seinen Lasten. Bei Lieferung an die vereinbarte Stelle muss das Beton-/Baustoff-Fahrzeug diese ohne jegliche Gefahr erreichen und wieder verlassen können. Dies setzt einen ausreichend befestigten, mit schweren Lastwagen unbehindert befahrbaren Anfuhrweg voraus. Ist diese Voraussetzung nicht gegeben, so haftet der Käufer für alle daraus entstehenden Schäden ohne Rücksicht auf sein Verschulden. Das Beton-/Baustoff-Fahrzeug ist generell, insbesondere jedoch bei Rückwärtsfahrten, von geeignetem Personal des Käufers einzuweisen. Das Entleeren muss unverzüglich, zügig (bei Beton 1 cbm in höchstens 5 Minuten) und ohne Gefahr für das Fahrzeug erfolgen können. Ist der Käufer "Kaufmann" im Sinne des HGB (Handelsgesetzbuch), so gelten die den Lieferschein unterzeichnenden Personen uns gegenüber als zur Abnahme des Betons/Baustoffs und zur Bestätigung des Empfangs bevollmächtigt sowie unser Lieferverzeichnis/Betonverzeichnis durch Unterzeichnung des Lieferscheines als anerkannt.

4. Bei verweigerter, verspäteter, verzögerter oder sonst sachwidriger Abnahme hat uns der Käufer unbeschadet seiner Verpflichtung zur Zahlung des Kaufpreises zu entschädigen, es sei denn, Verweigerung oder Verspätung beruhen auf Gründen, die wir zu vertreten haben. Mehrere Käufer haften als Gesamtschuldner für ordnungsmäßige Abnahme des Betons/Baustoffs und Bezahlung des Kaufpreises. Wir leisten an jeden von ihnen mit Wirkung für und gegen alle. Sämtliche Käufer bevollmächtigen einander, in allen den Verkauf betreffenden Angelegenheiten unsere rechtsverbindlichen Erklärungen entgegenzunehmen.

5. Etwasiges Fördern unseres Betons/Baustoffs auf der Baustelle und etwaiges Vermitteln von Fördergeräten und/oder deren Einsatz sind nicht Gegenstand des Kaufvertrages.

III. Gefahrübergang

Die Gefahr für den zufälligen Untergang und der zufälligen Verschlechterung des Betons/Baustoffs geht bei Abholung im Werk in dem Zeitpunkt auf den Käufer über, in welchem die Ware die Mischanlage verlässt. Bei Zulieferung geht diese Gefahr auf den Käufer über, sobald das Fahrzeug an der Anlieferstelle eingetroffen ist, spätestens jedoch, sobald es die öffentliche Straße verlässt, um zur vereinbarten Anlieferstelle zu fahren.

IV. Mängelansprüche/Haftung

1. Wir gewährleisten, dass die Betone/Baustoffe unseres Betonverzeichnisses nach den geltenden Vorschriften hergestellt, überwacht und geliefert werden. Für sonstige Betone/Baustoffe gelten jeweils besondere Vereinbarungen. Betone der Festigkeitsklasse C 8/10, C12/15, C16/20, C20/25 und C25/30 können Anteile an

Rückbeton enthalten. Muster, Proben oder Prospektangaben sind Beispiele und beinhalten keine Garantie oder Gewährleistung einer bestimmten Beschaffenheit. Soweit nicht ausdrücklich etwas anderes vereinbart wurde, stellen optische Abweichungen von Mustern, Proben oder Prospektangaben daher keinen Mangel dar und berechtigen nicht zu einer Reklamation.

2. Die Gewährleistung entfällt, wenn der Käufer oder die nach Ziffer 2 Abs. 3 zur Abnahme als bevollmächtigt geltende Person unseren Beton/Baustoff mit Zusätzen, Wasser, Beton/Baustoffe anderer Lieferanten oder mit Baustellenbeton-/baustoff vermischt oder sonst verändert oder vermengen oder verändern lässt oder verzögert abnimmt, es sei denn, der Käufer weist nach, dass die Veränderung des Beton/Baustoff den Gewährleistungsfall nicht herbeigeführt hat.

3. Zur Wahrung von Mängelansprüchen hat der Käufer die Ware unverzüglich auf ihre Vertragsgemäßheit, insbesondere Sorten-, Mengen- und Gewichtsabweichungen sowie erkennbare Sachmängel zu untersuchen und die in den geltenden DIN-Normen aufgestellten Untersuchungspflichten einzuhalten.

4. Mängel sind gegenüber der Betriebsleitung unverzüglich zu rügen; erfolgt die Rüge mündlich oder fernmündlich, bedarf sie schriftlicher Bestätigung; Fahrer, Laboranten oder Disponenten insbesondere sind zur Entgegennahme der Rüge nicht befugt. Offensichtliche Mängel gleich welcher Art und die Lieferung einer offensichtlich anderen als der bestellten Beton/Baustoffsorte oder -menge sind von Kaufleuten im Sinne des HGB sofort bei Abnahme des Betons/Baustoffs zu untersuchen und zu rügen (§ 377 HGB); in diesem Fall hat der Käufer den Beton/Baustoff zwecks Nachprüfung durch uns unangetastet zu lassen. Nicht offensichtliche Mängel gleich welcher Art und Lieferung einer nicht offensichtlich anderen als der bestellten Beton-/Baustoffsorte oder -menge sind nach Sichtbarwerden von Kaufleuten im Sinne des HGB unverzüglich, von Nichtkaufleuten jedoch spätestens innerhalb der Gewährleistungsfrist (gem. Absatz 3 Satz 2) ab Lieferung zu rügen. Unsere Verantwortung für die Güte endet bei der Abholung ab Werk, sobald das Fahrzeug beladen ist, bei Zulieferung, sobald die Entladung an der vereinbarten Anlieferstelle erfolgt, sofortige und zügige Entladung vorausgesetzt. Probewürfel gelten nur dann als Beweismittel für die Güte, wenn sie in Gegenwart eines von uns besonders Beauftragten vorschriftsmäßig hergestellt und behandelt worden sind. Bei nicht form- und/oder fristgerechter Rüge gilt der Beton/Baustoff als genehmigt.

5. Bei berechtigter und fristgerechter Mängelrüge, kann der Käufer zunächst Nacherfüllung verlangen. Schlägt die Nacherfüllung fehl, so ist der Käufer berechtigt, Rücktritt oder Minderung zu verlangen. Für Schadensersatzansprüche gelten die Bestimmungen unter Ziff. V.

6. Für unseren Beton/Baustoff verfahren, mit Ausnahme der in § 478 BGB bezeichneten Ansprüche und Schadensersatzansprüche aus der Verletzung des Lebens, des Körpers oder der Gesundheit oder aus der vorsätzlichen oder grob fahrlässigen Verletzung von Vertragspflichten oder leicht fahrlässigen Verletzung wesentlicher Vertragspflichten, alle Rechte des Käufers wegen eines Mangels der gelieferten Sache in zwei (2) Jahren ab Gefahrübergang.

7. Mängelansprüche eines Kaufmanns im Sinne des HGB verfahren spätestens einen Monat nach Zurückweisung der Mängelrüge durch uns.

V. Haftung aus sonstigen Gründen

1. Schadensersatzansprüche des Käufers gegen uns, unsere Erfüllungs- und Verrichtungsgehilfen, gleich aus welchem Rechtsgrund, insbesondere aus Verschulden bei Vertragsabschluss, aus Verzug und aus unerlaubter Handlung sind ausgeschlossen, soweit der Schaden nicht durch vorsätzliches oder grob fahrlässiges Verhalten unserer Organe, eines gesetzlichen Vertreters oder eines Erfüllungsgehilfen oder durch die Verletzung einer für die Vertragsdurchführung wesentlichen Verpflichtung verursacht ist. Ist der Käufer Kaufmann im Sinne des HGB, so ist unsere Haftung im Falle der leicht fahrlässigen Verletzung wesentlicher Vertragspflichten sowie vorsätzlicher oder grob fahrlässiger Vertragspflichtverletzung durch einfache Erfüllungsgehilfen der Höhe nach begrenzt auf den vorhersehbaren typischen Durchschnittsschaden. Die Haftung für Vermögensschäden ist ausgeschlossen.

2. Die Haftung wegen schuldhafter Verletzung des Lebens, des Körpers oder der Gesundheit bleibt unberührt; dies gilt auch für die zwingende Haftung nach dem Produkthaftungsgesetz.

VI. Sicherungsrechte

- Der gelieferte Beton/Baustoff bleibt bis zur vollständigen Erfüllung unserer Kaufpreisforderung samt aller diesbezüglichen Nebenforderungen unser Eigentum. Ist der Käufer Kaufmann im Sinne des HGB, bleibt die gelieferte Ware bis zur Erfüllung sämtlicher Forderungen, die wir gegen den Käufer haben, unser Eigentum. Der Käufer darf unseren Beton/Baustoff weder verpfänden noch sicherungsübereignen. Doch darf er ihn im gewöhnlichen Geschäftsverkehr weiterverkaufen oder verarbeiten, es sei denn, er hätte entgegen Absatz 4 den Anspruch gegen seinen Vertragspartner bereits im voraus einem Dritten wirksam abgetreten oder mit diesem ein Abtretungsverbot vereinbart. Eine etwaige Verarbeitung unseres Betons/Baustoffs durch ihn zu einer neuen beweglichen Sache erfolgt in unserem Auftrag mit Wirkung für uns, ohne dass uns daraus Verbindlichkeiten erwachsen. Wir räumen dem Käufer schon jetzt an der neuen Sache Miteigentum im Verhältnis des Wertes der neuen Sache zum Wert unseres Betons/Baustoffs ein. Der Käufer hat die neue Sache mit kaufmännischer Sorgfalt unentgeltlich zu verwahren. Für den Fall, dass der Käufer durch Verbindung, Vermengung oder Vermischung unseres Betons/Baustoffs mit anderen beweglichen Sachen zu einer einheitlichen neuen Sache an dieser Allein- oder Miteigentum erwirbt, überträgt er uns zur Sicherung der Erfüllung der in Satz 1 aufgeführten Forderungen schon jetzt dieses Eigentumsrecht im Verhältnis des Wertes unseres Betons/Baustoffs zum Wert der anderen Sachen mit der gleichzeitigen Zusage, die neue Sache für uns unentgeltlich ordnungsgemäß zu verwahren. Für den Fall des Weiterverkaufs unseres Betons/Baustoffs oder der aus ihm hergestellten Sache hat der Käufer seine Abnehmer auf unser Eigentumsrecht hinzuweisen.
- Der Käufer tritt uns zur Sicherung der Erfüllung unserer Forderungen nach Abs. 1 Satz 1 schon jetzt alle auch künftig entstehenden Forderungen aus dem Weiterverkauf unseres Betons/Baustoffs mit allen Nebenrechten in Höhe des Wertes unseres Betons/Baustoffs mit Rang vor dem restlichen Teil seiner Forderungen ab.
- Für den Fall, dass der Käufer unseren Beton/Baustoff zusammen mit anderen uns nicht gehörenden Waren oder aus unserem Beton/Baustoff hergestellten neuen Sachen verkauft oder unseren Beton/Baustoff mit einem fremden Grundstück oder einer fremden beweglichen Sache verbindet, vermengt oder vermischt und er dafür eine Forderung erwirbt, die auch seine übrigen Leistungen deckt, tritt er uns schon jetzt wegen der gleichen Ansprüche diese Forderung mit allen Nebenrechten in Höhe des Wertes unseres Betons/Baustoffs mit Rang vor dem restlichen Teil seiner Forderungen ab.
- Gleiches gilt in gleichem Umfang für seine etwaigen Rechte auf Einräumung einer Sicherungshypothek aufgrund der Verarbeitung unseres Betons/Baustoffs wegen und in Höhe unserer gesamten offen stehenden Forderungen. Wir nehmen die Abtretungserklärungen des Käufers hiermit an. Auf unser Verlangen hat uns der Käufer diese Forderungen einzeln nachzuweisen und Nacherwerbern die erfolgte Abtretung bekannt zugeben mit der Aufforderung, bis zur Höhe der Ansprüche nach Abs. 1 Satz 1 an uns zu zahlen. Wir sind berechtigt, jederzeit auch selbst die Nacherwerber von der Abtretung zu benachrichtigen und die Forderungen einzuziehen. Wir werden indessen von diesen Befugnissen keinen Gebrauch machen und die Forderungen nicht einziehen, solange der Käufer seine Zahlungsverpflichtungen ordnungsmäßig nachkommt. Der Käufer darf seine Forderungen gegen Nacherwerber weder an Dritte abtreten noch verpfänden noch mit Nacherwerbern ein Abtretungsverbot vereinbaren.
- Für den Fall, dass der Käufer an uns abgetretene Forderungsteile einzieht, tritt er uns bereits jetzt die Forderungsteile in Höhe seiner jeweiligen Restforderung ab. Der Anspruch auf Herausgabe der eingezogenen Beträge bleibt unberührt.
- Bei laufender Rechnung gelten unsere Sicherungen als Sicherung der Erfüllung unserer Saldoforderung. Der Käufer hat uns vor einer Pfändung oder jeder anderen Beeinträchtigung unserer Rechte durch Dritte unverzüglich zu benachrichtigen. Er hat uns alle für eine Intervention notwendigen Unterlagen zu übergeben und uns zur Last fallende Interventionskosten zu tragen.
- Der "Wert unseres Betons/Baustoffs" im Sinne dieser Ziffer VI entspricht den in unseren Rechnungen ausgewiesenen Kaufpreisen zuzüglich 20 %. Auf Verlangen des Käufers werden wir die uns zustehenden Sicherungen insoweit freigeben, als deren Wert die Forderungen nach Abs. 1 um 20 % übersteigt.

VII. Preis- und Zahlungsbedingungen

- Erhöhen sich zwischen Abgabe des Angebotes oder Annahme des Auftrags und seiner Ausführung unsere Selbstkosten insbesondere für Zement, Zuschlagstoffe (Sand und Kies), Fracht, Energie und/oder Löhne, so sind wir ohne Rücksicht auf Angebot und Auftragsbestätigung berechtigt, unseren Verkaufspreis entsprechend zu berichtigen; dies gilt nicht für Lieferungen an einen Nichtkaufmann, die innerhalb von 4 Monaten nach Vertragsabschluss außerhalb von Dauerschuldverhältnissen erbracht werden sollen.
- Zuschläge für Mindermengen, nicht normal befahrbarer Straße und Baustelle sowie nicht sofortiger Entladung bei Ankunft sowie für Lieferungen außerhalb der normalen Geschäftszeit oder in der kalten Jahreszeit werden nach unserer jeweils gültigen Preisliste berechnet. Im Fall von Kleinwasser werden die gesetzlichen Zuschlagsätze gemäß dem jeweiligen Kleinwasserrundschreiben erhoben.
- Grundsätzlich sind unsere Rechnungen sofort nach Erhalt ohne jeden Abzug zu bezahlen. Für die Rechtzeitigkeit der Zahlung ist der Zahlungseingang maßgeblich. Ausnahmen bedürften schriftlicher Vereinbarung. Die gesetzliche

Regelung, wonach der Schuldner auch 30 Tage nach Fälligkeit und Zugang einer Rechnung automatisch in Verzug gerät, bleibt unberührt. Gerät der Käufer in Verzug, fallen – soweit nicht anders vereinbart – die gesetzlichen Verzugszinsen (§ 288 BGB) sowie Ersatz des sonstigen Verzugssschadens an. Wenn nach dem Abschluss des Vertrages in den Vermögensverhältnissen des anderen Teils eine wesentliche Verschlechterung eintritt, durch die der Anspruch auf die Gegenleistung gefährdet wird, z.B. also der Käufer seine Zahlungen einstellt, überschuldet ist sein Vermögen ein Insolvenzverfahren eröffnet, die Eröffnung beantragt oder die Eröffnung eines solchen Verfahrens mangels Masse abgelehnt wird oder in sonstiger Weise in den Vermögensverhältnissen des Käufers eine wesentliche Verschlechterung eintritt, durch die unser Anspruch gefährdet wird, so können wir die uns obliegende Leistung verweigern, bis die Gegenleistung bewirkt oder Sicherheit für sie geleistet wird.

- Skontierung bedarf unserer Einwilligung und setzt voraus, dass der Käufer unsere älteren Forderungen erfüllt hat und keine Wechselverbindlichkeiten bestehen. Wechsel und Schecks werden nur nach Maßgabe besonderer vorheriger Vereinbarung entgegengenommen. Im Verzugsfalle werden Verzugszinsen in Höhe der üblichen Bankzinsen berechnet.
- Aufrechnung durch den Käufer mit Gegenansprüchen gleich welcher Art ist ausgeschlossen, es sei denn, dass der zur Aufrechnung gestellte Gegenanspruch von uns nicht bestritten oder rechtskräftig festgestellt ist. Einem Kaufmann im Sinne des HGB gegenüber sind wir berechtigt, schon jetzt auch bei unterschiedlicher Fälligkeit gegen solche Ansprüche aufzurechnen, die er gegen unsere Mutter-, Tochter-, Schwester- oder sonst verwandte Gesellschaft hat.
- Mängelrügen beeinflussen weder Zahlungspflicht noch Fälligkeit und der Käufer verzichtet darauf, irgendein Zurückbehaltungsrecht geltend zu machen, soweit er Kaufmann im Sinne des HGB ist.
- Ist der Käufer Kaufmann im Sinne des HGB und reicht seine Erfüllungsleistung nicht aus, um unsere sämtlichen Forderungen zu tilgen, so bestimmen wir - auch bei deren Einstellung in laufende Rechnung -, auf welche Schuld die Leistung angerechnet wird, wobei zunächst die fällige Schuld, unter mehreren fälligen Schulden diejenige, welche uns geringere Sicherheit bietet, unter mehreren gleich sicheren die ältere Schuld und bei gleichem Alter jede Schuld verhältnismäßig getilgt wird.

VIII. Baustoffüberwachung

Unseren Beauftragten (Eigenüberwacher) sowie denen des Fremdüberwachers und der Obersten Bauaufsichtsbehörde ist das Recht vorbehalten, während der Betriebsstunden jederzeit und unangemeldet die belieferte Baustelle zu betreten und Proben zu entnehmen.

IX. Beratung

Technische Beratungen sind nicht Gegenstand dieses Vertrages; sie sind nur verbindlich, wenn dies ausdrücklich schriftlich vereinbart wurde.

X. Erfüllungsort, Gerichtsstand anwendbares Recht und Datenschutz

- Erfüllungsort für die Abholung ist unser Lieferwerk, für die Zulieferung die Anlieferstelle, für die Zahlung der Sitz unserer Verwaltung.
- Gerichtsstand für alle aus dem Vertragsverhältnis sowie über sein Entstehen und seine Wirksamkeit entspringenden Rechtsstreitigkeiten (auch für Wechsel- und Scheckklagen) mit Vollkaufleuten ist der Sitz unserer Verwaltung.
- Es gilt ausschließlich das Recht der Bundesrepublik Deutschland unter Ausschluss des UN-Kaufrechts.
- Der Käufer wird darauf hingewiesen, dass von uns personenbezogene Daten (Name, Anschrift und Rechnungsdaten) nach den gesetzlichen Bestimmungen (insbesondere §§ 27-32 BDSG) gespeichert, verarbeitet und an Wirtschaftsauskunfteien übermittelt werden können. In diesem Zusammenhang werden wir den Wirtschaftsauskunfteien ggf. auch Daten über eine vertragsgemäße oder nicht vertragsgemäße Abwicklung der mit dem Käufer eingegangenen Vertragsbeziehung melden.

XI. Sicherheitsdatenblatt gemäß REACH-Verordnung

Findet die Verordnung (EG) Nr. 1907/2006 des Europäischen Parlaments und des Rates vom 18.12.2006 (REACH-Verordnung) in der jeweils geltenden Fassung auf den Liefergegenstand Anwendungen, erklärt sich der Käufer mit dem Abruf der jeweiligen Sicherheitsdatenblätter über unsere Internetseite http://www.heidelbergcement.com/de/de/country/beton_moertel/publikationen_beton.htm einverstanden.

XII. Nichtigkeitsklausel

Sollte eine dieser Bedingungen aus irgendeinem Grunde nichtig sein, so berührt das die Gültigkeit der übrigen Bedingungen nicht.